

**HP Pumps Series HPS/HPD**  
**HD-Pumpen der Serie HPS/HPD**  
**Spare part list 2010**  
**Ersatzteilliste 2010**

Due to continuous development the components are subject to alterations/modifications.  
 For spare part orders please also refer to the code numbers given in the parts lists of the documentation.

A company  
 of ThyssenKrupp  
 Technologies



Aufgrund permanenter Weiterentwicklung unterliegen die Komponenten Änderungen.  
 Bei Ersatzteilbestellungen bitte die in den Stücklisten der Dokumentation genannten Materialnummern angeben.

Issue / Ausgabe: **May-10** / **Mai 10**

Item Position	Quantity for each machine [pc.] Anzahl je Maschine [Stk.]							Description Benennung	Remarks Bemerkung	Code No. Material-Nr.	
	HPS 4008	HPS 4011	HPS 4022	HPS 4037	HPD 4037	HPD 4055	HPD 4075				
								<b>Deutsch</b>	<b>English</b>		
								<b>Hydrauliktriebwerk</b>	<b>Hydraulic drive</b>		
1	1	1	1	1	1	1	1	Elektronischer Druckschalter	Electronic pressure switch	PP7554	80-042911
2				1	1	2	2	Kompensator	Compensator	K16S-50	80-041021
3				1	1			Rotex-Kupplung	Rotex-coupling	48GG	80-041029
5				1	1	2	2	Axialkolbenpumpe	Multiplunger pump	A10VS071DRF/32R	05-125403
19				1	1			Pumpenabsicherungsblock	Pump safety block	DBAE 25BF	05-125434
69				1	1	2	2	Hydraulikblock	Hydraulic block	für/for HP40-NG16	05-120728
73				1	1	2	2	4/3-Wege-Ventil	4/3-Way-Longitudinal Valve	D41VW12C5NJW	80-039746
79	1	1	1	1	1	1	1	Rücklauffilter	Return filter	MPF-180	80-043238
79.1	1	1	1	1	1	1	1	Ersatzelement für Rücklauffilter	Filter cartridge	MF-180-1-P10-N-B	05-120695
85	1	1	1	1	1	1	1	Elektronischer Temperaturschalter	Electronic temperature switch	TK7480	05-122361
87	1	1	1	1	1	1	1	Niveauwächter	Float switch	KFA-A/G	05-122365
60.1	1	1	1	1	1	1	1	Förderpumpe	Booster pump	VPBM-2/1.0/P/90/40/1,5/400	80-041159

**HP Pumps Series HPS/HPD**  
**HD-Pumpen der Serie HPS/HPD**  
**Spare part list 2010**  
**Ersatzteilliste 2010**

Due to continuous development the components are subject to alterations/modifications.  
 For spare part orders please also refer to the code numbers given in the parts lists of the documentation.

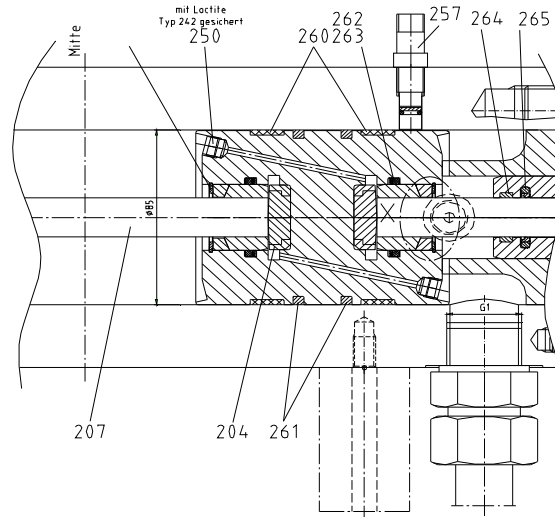
A company  
 of ThyssenKrupp  
 Technologies



Aufgrund permanenter Weiterentwicklung unterliegen die Komponenten Änderungen.  
 Bei Ersatzteilbestellungen bitte die in den Stücklisten der Dokumentation genannten Materialnummern angeben.

Issue / Ausgabe: **May-10** / **Mai 10**

Item Position	Quantity for each machine [pc.] Anzahl je Maschine [Stk.]							Description Benennung	Remarks Bemerkung	Code No. Material-Nr.
	HPS 4008	HPS 4011	HPS 4022	HPS 4037	HPD 4037	HPD 4055	HPD 4075			
<b>HD-Einheit</b>										
<b>HP unit</b>										
201	2	2	2	2	4	4	4	Pumpenkörper	Pump body	11-011692
204	2	2	2	2	4	4	4	Druckscheibe	Pressure disc	11-011699
207	2	2	2	2	4	4	4	Hartemallplunger	Carbideplunger	19 x 426 11-012258
207 A	[2]	[2]	[2]	[2]	[4]	[4]	[4]	Keramikplunger	Ceramicplunger	19 x 426 11-012440
208	2	2	2	2	4	4	4	Führungsbuchse	Guiding bush	11-011683
208 A	2	2	2	2	4	4	4	Führungsbuchse, komplett mit Dichtungen	Guiding bush, complete with gaskets	inkl./incl. 264, 265, 266, 268, 269 80-043027
209	2	2	2	2	4	4	4	Führungsbuchse	Guiding bush	11-011792
250	2	2	2	2	4	4	4	Rückschlagventil	Check valve	RK0 05-130504
251	2	2	2	2	4	4	4	Sicherungsring	Locking ring	JL32-BLS 05-130505
257	2	2	2	2	4	4	4	Hochdruckfester ind. Näherungsschalter	HP rated inductive proximity switch	05-130510
260	2	2	2	2	4	4	4	Führungsband	Guide band	Ø85 05-125424
261	2	2	2	2	4	4	4	Kolbendichtung	Piston seal	Ø85 05-125425
262	2	2	2	2	4	4	4	QUAD Ring	Gasket	05-130522
263	2	2	2	2	4	4	4	Stützring	Supporting ring	Ø32 05-130523
264	4	4	4	4	8	8	8	Führungsband	Guide band	Ø19 05-130524
265	4	4	4	4	8	8	8	Stangendichtung	Shaft seal	19/29,7 x 4,2 05-125000



**HP Pumps Series HPS/HPD**  
**HD-Pumpen der Serie HPS/HPD**  
**Spare part list 2010**  
**Ersatzteilliste 2010**

Due to continuous development the components are subject to alterations/modifications.  
 For spare part orders please also refer to the code numbers given in the parts lists of the documentation.

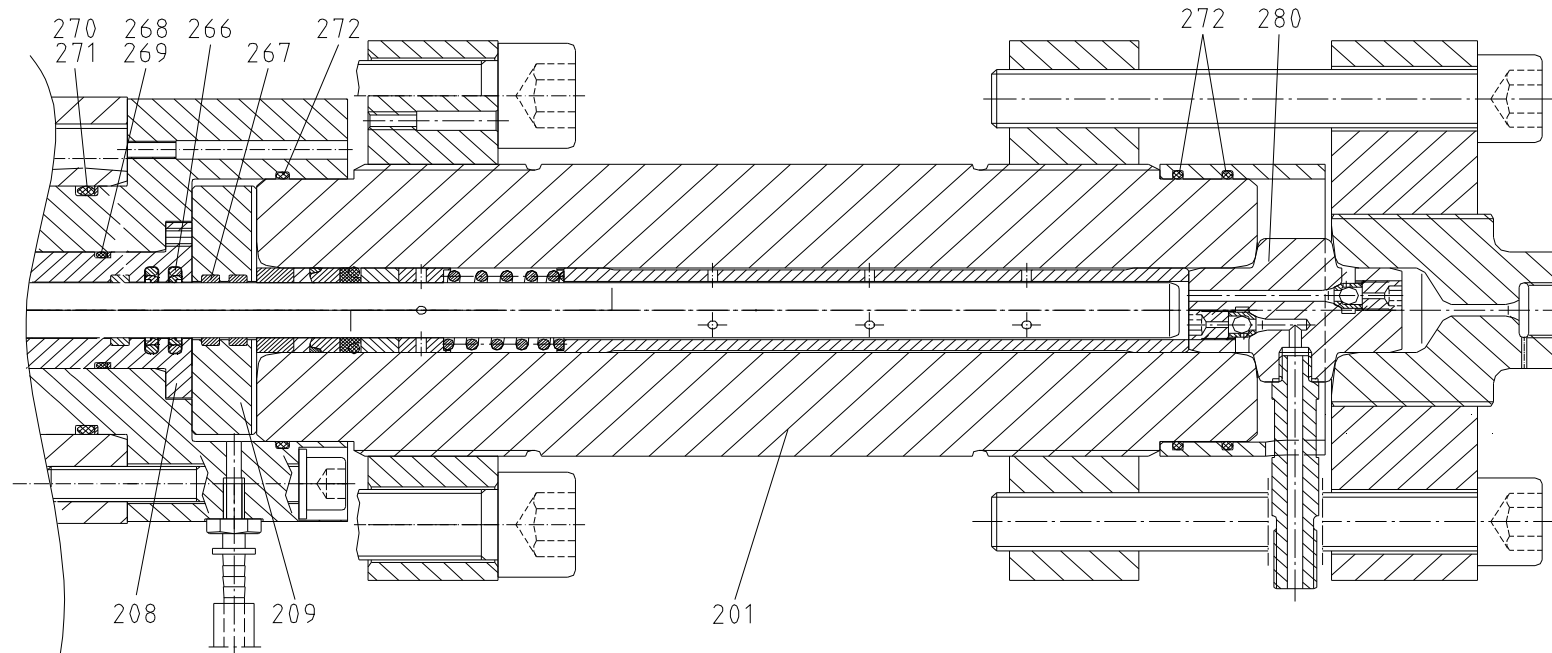
A company  
 of ThyssenKrupp  
 Technologies



Aufgrund permanenter Weiterentwicklung unterliegen die Komponenten Änderungen.  
 Bei Ersatzteilbestellungen bitte die in den Stücklisten der Dokumentation genannten Materialnummern angeben.

Issue / Ausgabe: **May-10** / **Mai 10**

Item Position	Quantity for each machine [pc.] Anzahl je Maschine [Stk.]							Description Benennung	Remarks Bemerkung	Code No. Material-Nr.	
	HPS 4008	HPS 4011	HPS 4022	HPS 4037	HPD 4037	HPD 4055	HPD 4075				
								<b>Deutsch HD-Einheit</b>	<b>English HP unit</b>		
265	4	4	4	4	8	8	8	Stangendichtung	Shaft seal	19/29,7 x 4,2	05-125000
266	2	2	2	2	4	4	4	Stangendichtung	Shaft seal	RR1 1300190-Z52N	05-131051
267	4	4	4	4	8	8	8	Führungsband	Guide band	Ø19	05-130525
268	2	2	2	2	4	4	4	O-Ring	O-ring	34,59 x 2,62	05-130526
269	2	2	2	2	4	4	4	Stützring	Supporting ring	Ø40	05-130527
270	2	2	2	2	4	4	4	O-Ring	O-ring	77 x 4	05-125426
271	2	2	2	2	4	4	4	Stützring	Supporting ring	Ø85	05-125427
272	2	2	2	2	4	4	4	O-Ring	O-ring	90 x 3	05-125428
280	2	2	2	2	4	4	4	Ventilpatrone, komplett	Cartridge valve, complete		11-009662



**HP Pumps Series HPS/HPD**  
**HD-Pumpen der Serie HPS/HPD**  
**Spare part list 2010**  
**Ersatzteilliste 2010**

Due to continuous development the components are subject to alterations/modifications.  
 For spare part orders please also refer to the code numbers given in the parts lists of the documentation.

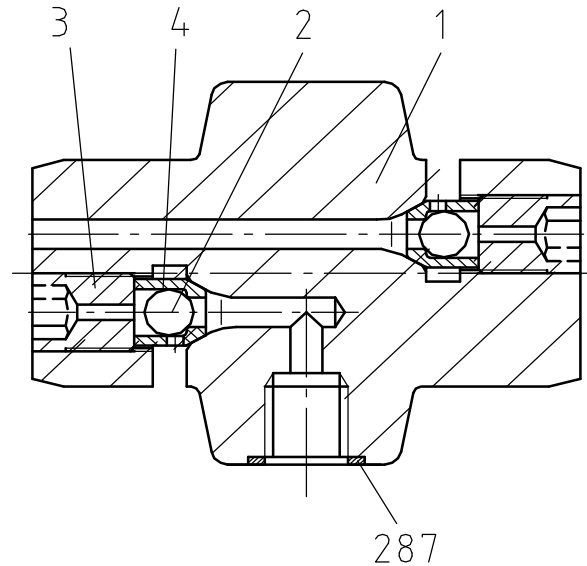
A company  
 of ThyssenKrupp  
 Technologies



Aufgrund permanenter Weiterentwicklung unterliegen die Komponenten Änderungen.  
 Bei Ersatzteilbestellungen bitte die in den Stücklisten der Dokumentation genannten Materialnummern angeben.

Issue / Ausgabe: **May-10** / **Mai 10**

Item Position	Quantity for each machine [pc.] Anzahl je Maschine [Stk.]							Description Benennung	Remarks Bemerkung	Code No. Material-Nr.
	HPS 4008	HPS 4011	HPS 4022	HPS 4037	HPD 4037	HPD 4055	HPD 4075			
								<b>Deutsch</b>	<b>English</b>	
								<b>Ventilpatrone</b>	<b>Cartridge valve</b>	
1	2	2	2	2	4	4	4	Ventilkörper	Valve body	11-009497
2	4	4	4	4	8	8	8	Kugel	Ball	5,953 mm SI3N4, Grade 5
3	4	4	4	4	8	8	8	Gewindestift	Threaded pin	M 10 X 1 DIN 913
4	4	4	4	4	8	8	8	Ventilsitz	Valve seat	11-009498
280	2	2	2	2	4	4	4	Ventilpatrone, komplett	Cartridge valve, complete	11-009662
287	2	2	2	2	4	4	4	O-Ring	O-ring	10 x 1,5



**HP Pumps Series HPS/HPD**  
**HD-Pumpen der Serie HPS/HPD**  
**Spare part list 2010**  
**Ersatzteilliste 2010**

Due to continuous development the components are subject to alterations/modifications.  
 For spare part orders please also refer to the code numbers given in the parts lists of the documentation.

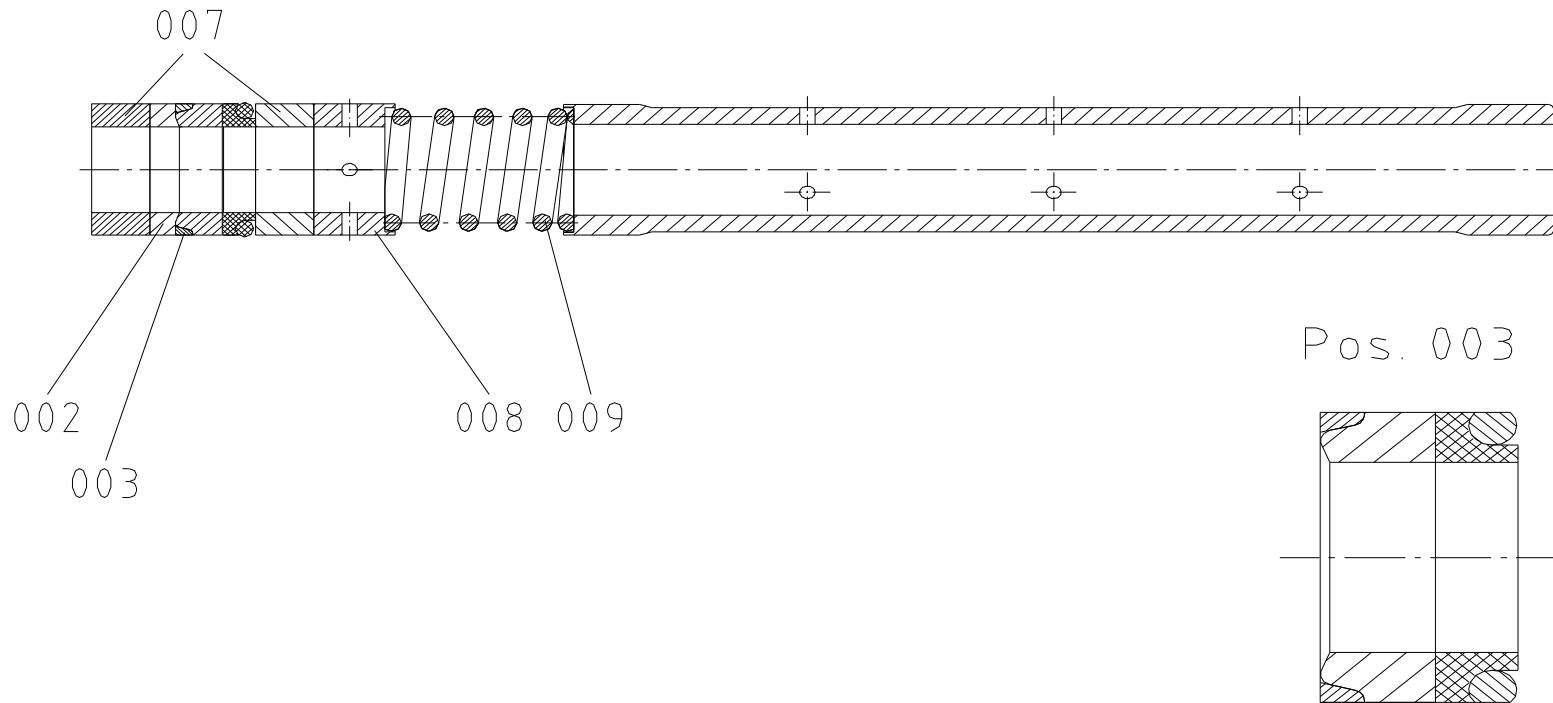
A company  
 of ThyssenKrupp  
 Technologies



Aufgrund permanenter Weiterentwicklung unterliegen die Komponenten Änderungen.  
 Bei Ersatzteilbestellungen bitte die in den Stücklisten der Dokumentation genannten Materialnummern angeben.

Issue / Ausgabe: **May-10** / **Mai 10**

Item Position	Quantity for each machine [pc.] Anzahl je Maschine [Stk.]								Description Benennung	Remarks Bemerkung	Code No. Material-Nr.
	HPS 4008	HPS 4011	HPS 4022	HPS 4037	HPD 4037	HPD 4055	HPD 4075				
	<b>Packungsanordnung PL-19</b>								<b>Deutsch</b>	<b>English</b>	
2	2	2	2	2	4	4	4	<b>Stützring</b>	<b>Supporting ring</b>	19 / 29 x5,7	11-008461
3	2	2	2	2	4	4	4	<b>Dichtungssatz</b>	<b>Set of sealing</b>	PL - 19	11-012450
7	4	4	4	4	8	8	8	<b>Druckring</b>	<b>Pressure ring</b>	29/19x11,5	11-012117
8	2	2	2	2	4	4	4	<b>Buchse</b>	<b>Bush</b>	29 / 19 X 16	11-012116
9	2	2	2	2	4	4	4	<b>Druckfeder</b>	<b>Pressure spring</b>	für/for PLØ=19mm	11-008840



**HP Pumps Series HPS/HPD**  
**HD-Pumpen der Serie HPS/HPD**  
**Spare part list 2010**  
**Ersatzteilliste 2010**

Due to continuous development the components are subject to alterations/modifications.  
 For spare part orders please also refer to the code numbers given in the parts lists of the documentation.

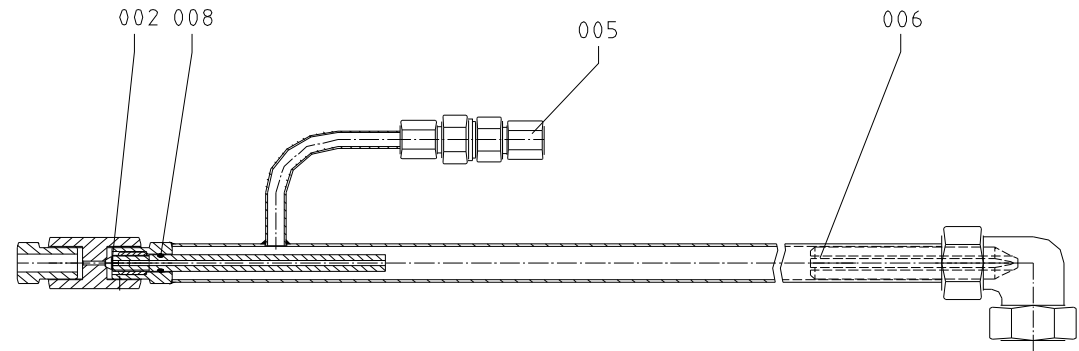
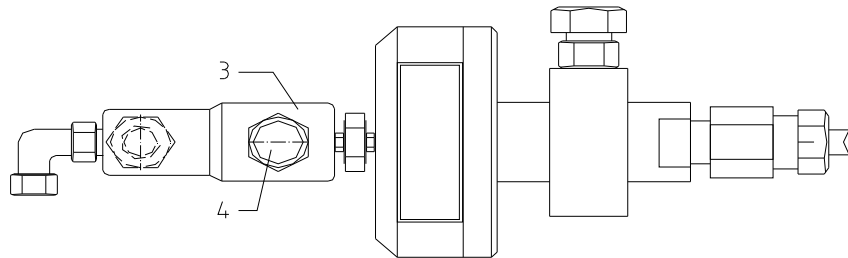
A company  
 of ThyssenKrupp  
 Technologies



Aufgrund permanenter Weiterentwicklung unterliegen die Komponenten Änderungen.  
 Bei Ersatzteilbestellungen bitte die in den Stücklisten der Dokumentation genannten Materialnummern angeben.

Issue / Ausgabe: **May-10** / **Mai 10**

Item Position	Quantity for each machine [pc.] Anzahl je Maschine [Stk.]							Description Benennung	Remarks Bemerkung	Code No. Material-Nr.	
	HPS 4008	HPS 4011	HPS 4022	HPS 4037	HPD 4037	HPD 4055	HPD 4075				
								Deutsch	English		
								HD-Entspannungseinheit	HP automatic relief system		
2	1	1	1	1	1	1	1	Saphirdüse	Sapphire injector	Ø0,5mm 1050	05-120015
3	1	1	1	1	1	1	1	Direktwirkendes 3/2-Wege Magnetventil	Solenoid valve 3/2	DN2	05-120720
4	1	1	1	1	1	1	1	Schalldämpfer	Silencer	G1/8 Sintermetall/sinter metal	05-120550
5	1	1	1	1	1	1	1	Rückschlagventil	Check valve	RHD-10L 0,5 bar	05-121200
6	1	1	1	1	1	1	1	Füllkörper	Filling material		11-011312
8	1	1	1	1	1	1	1	O-Ring	O-ring	7 x 2,0	80-032736



**HP Pumps Series HPS/HPD**  
 HD-Pumpen der Serie HPS/HPD  
**Spare part list 2010**  
 Ersatzteilliste 2010

Due to continuous development the components are subject to alterations/modifications.  
 For spare part orders please also refer to the code numbers given in the parts lists of the documentation.

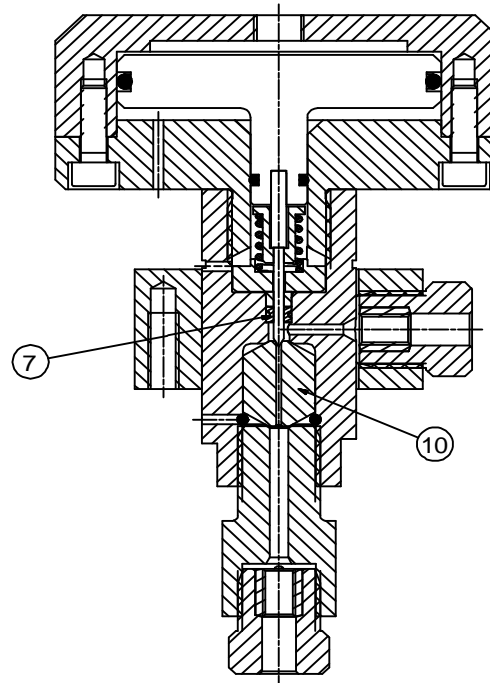
A company  
 of ThyssenKrupp  
 Technologies



Aufgrund permanenter Weiterentwicklung unterliegen die Komponenten Änderungen.  
 Bei Ersatzteilbestellungen bitte die in den Stücklisten der Dokumentation genannten Materialnummern angeben.

Issue / Ausgabe: May-10 / Mai 10

Item Position	Quantity for each machine [pc.] Anzahl je Maschine [Stk.]							Description Benennung		Remarks Bemerkung	Code No. Material-Nr.
	HPS 4008	HPS 4011	HPS 4022	HPS 4037	HPD 4037	HPD 4055	HPD 4075	Deutsch	English		
<b>Druckentlastungsventil</b> / <b>HP relief valve</b>											
1	1	1	1	1	1	1	1	Ventil, komplett	Pressure relief valve, complete		05-120772
7	1	1	1	1	1	1	1	Dichtsatz inkl. Nadel	Packing incl. needle		05-131508
10	1	1	1	1	1	1	1	Wechselsitz	Change seat		05-131350



**HP Pumps Series HPS/HPD**  
**HD-Pumpen der Serie HPS/HPD**  
**Spare part list 2010**  
**Ersatzteilliste 2010**

Due to continuous development the components are subject to alterations/modifications.  
 For spare part orders please also refer to the code numbers given in the parts lists of the documentation.

A company  
 of ThyssenKrupp  
 Technologies



Aufgrund permanenter Weiterentwicklung unterliegen die Komponenten Änderungen.  
 Bei Ersatzteilbestellungen bitte die in den Stücklisten der Dokumentation genannten Materialnummern angeben.

Issue / Ausgabe: **May-10** / **Mai 10**

Item Position	Quantity for each machine [pc.] Anzahl je Maschine [Stk.]							Description Benennung		Remarks Bemerkung	Code No. Material-Nr.
	HPS 4008	HPS 4011	HPS 4022	HPS 4037	HPD 4037	HPD 4055	HPD 4075	Deutsch	English		
<b>Schneidwasserverrohrung</b> / <b>Piping material</b>											
1	1	1	1	1	1	1	1	<b>Elektronischer Druckschalter für Wasser</b>	<b>Electronic pressure switch for water</b>	set press. 2.5 bar	80-042908
2	2	2	2	2	2	2	2	<b>Filtergehäuse</b>	<b>Filter housing</b>	CLD-10-FE	05-129915
3	1	1	1	1	1	1	1	<b>Filterelement</b>	<b>Filter element</b>	10 µm	05-131252
4	1	1	1	1	1	1	1	<b>Filterelement</b>	<b>Filter element</b>	1 µm	05-131253
2A	[1]	[1]	[1]	[1]	[1]	[1]	[1]	<b>Filterelement</b>	<b>Filter element</b>	5 µm	05-131255
669	8 m	8 m	8 m	8 m	8 m	8 m	8 m	<b>Push-Lok Steckschlauch</b>	<b>Push-Lok hose</b>	801-4-BLU-RL	80-041519
501	1	1	1	1	1	1	1	<b>2/2 Wege-Magnetventil</b>	<b>2/2 way valve</b>		05-131251



**HP Pumps Series HPS/HPD**  
**HD-Pumpen der Serie HPS/HPD**  
**Spare part list 2010**  
**Ersatzteilliste 2010**

Due to continuous development the components are subject to alterations/modifications.  
 For spare part orders please also refer to the code numbers given in the parts lists of the  
 documentation.

A company  
 of ThyssenKrupp  
 Technologies



Aufgrund permanenter Weiterentwicklung unterliegen die Komponenten Änderungen.  
 Bei Ersatzteilbestellungen bitte die in den Stücklisten der Dokumentation genannten Materialnummern  
 angeben.

Issue / Ausgabe: **May-10** / **Mai 10**

Item Position	Quantity for each machine [pc.] Anzahl je Maschine [Stk.]							Description Benennung		Remarks Bemerkung	Code No. Material-Nr.
	HPS 4008	HPS 4011	HPS 4022	HPS 4037	HPD 4037	HPD 4055	HPD 4075	Deutsch	English		
								<b>HD-LeitungsfILTER</b>	<b>HP inline filter</b>		
[1]	1							Filter, komplett	Angle filter, complete	MF6-5	05-124301
1	1							Filterelement	Filter element	5 µm	05-124304
		1	1	1				Filter, komplett	Angle filter, complete	MF6-30	05-124302
		1	1	1				Filterelement	Filter element	30 µm	05-124305
					1	1		Filter, komplett	Angle filter, complete	MF9-30	05-124303
					1	1		Filterelement	Filter element	30 µm	05-124306

**HP Pumps Series HPS/HPD**  
**HD-Pumpen der Serie HPS/HPD**  
**Spare part list 2010**  
**Ersatzteilliste 2010**

Due to continuous development the components are subject to alterations/modifications.  
 For spare part orders please also refer to the code numbers given in the parts lists of the documentation.

A company  
 of ThyssenKrupp  
 Technologies



Aufgrund permanenter Weiterentwicklung unterliegen die Komponenten Änderungen.  
 Bei Ersatzteilbestellungen bitte die in den Stücklisten der Dokumentation genannten Materialnummern angeben.

Issue / Ausgabe: **May-10** / **Mai 10**

Item Position	Quantity for each machine [pc.] Anzahl je Maschine [Stk.]							Description Benennung	Remarks Bemerkung	Code No. Material-Nr.
	HPS 4008	HPS 4011	HPS 4022	HPS 4037	HPD 4037	HPD 4055	HPD 4075			
								<b>Deutsch</b>	<b>English</b>	
								<b>Elektronik und Steuerung</b>	<b>Electronic and control equipment</b>	
501	1	1	1	1	1	1	1	2/2 Wege-Magnetventil	2/2 way valve	05-131251
322-1	1	1	1	1	1	2	2	Hydraulikregler	Hydraulic controller	PWM4CH 05-122377
85	1	1	1	1	1	1	1	Elektronischer Temperaturschalter	Electronic temperature switch	TK7480, Triebwerk 05-122361
87	1	1	1	1	1	1	1	Niveauewächter	Float switch	KFA-A/G, Triebwerk 05-122365
306-1	1	1	1	1	1	1	1	Elektronischer Druckschalter	Electronic pressure switch	PP7554, Triebwerk 80-042911
301-1	1	1	1	1	1	1	1	Elektronischer Druckschalter für Wasser	Electronic pressure switch for water	80-042908
257	2	2	2	2	4	4	4	Hochdruckfester ind. Näherungsschalter	HP rated inductive proximity switch	HD-Einheit 05-130510

501



322-1



85



87



301-1  
306-1



257



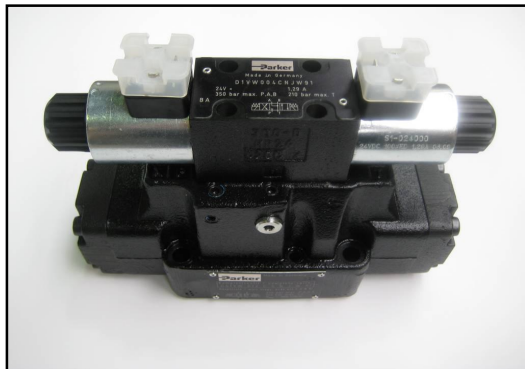
**HP Pumps Series HPS/HPD**  
**HD-Pumpen der Serie HPS/HPD**  
**Picture attachment**

Bildanhang

Due to continuous development the components are subject to alterations/modifications. For spare part orders please also refer to the code numbers given in the parts lists of the documentation.

Aufgrund permanenter Weiterentwicklung unterliegen die Komponenten Änderungen. Bei Ersatzteilbestellungen bitte die in den Stücklisten der Dokumentation genannten Materialnummern angeben.

A company  
of ThyssenKrupp  
Technologies



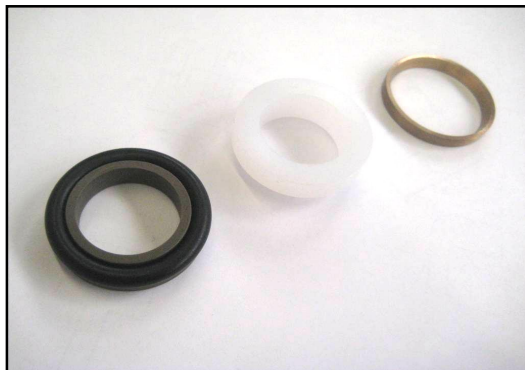
**4/3-Way-Longitudinal Valve**  
4/3-Wege-Ventil  
80-039746



**2/2 way valve**  
2/2 Wege-Magnetventil  
05-131251



**Packing incl. needle**  
Dichtsatz inkl. Nadel  
05-131508



**Set of sealing**  
Dichtungssatz  
11-012450



**HP Filter, complete**  
Filter, komplett  
05-124301 / 05-124302 / 05-124303



**Filter element**  
Filterelement  
05-124304 / 05-124305 / 05-124306

**HP Pumps Series HPS/HPD**  
**HD-Pumpen der Serie HPS/HPD**

**Picture attachment**

**Bildanhang**

Due to continuous development the components are subject to alterations/modifications. For spare part orders please also refer to the code numbers given in the parts lists of the documentation.

Aufgrund permanenter Weiterentwicklung unterliegen die Komponenten Änderungen. Bei Ersatzteilbestellungen bitte die in den Stücklisten der Dokumentation genannten Materialnummern angeben.

A company  
of ThyssenKrupp  
Technologies



**Filter element**  
Filterelement  
05-131252 / 05-131253 / 05-131255



**Filter housing**  
Filtergehäuse  
05-129915



**Guide band**  
Führungsband  
05-125424



**Guide band**  
Führungsband  
05-130524



**Guide band**  
Führungsband  
05-130525



**Guiding bush**  
Führungsbuchse  
11-011792

**HP Pumps Series HPS/HPD**  
**HD-Pumpen der Serie HPS/HPD**  
**Picture attachment**

Bildanhang

Due to continuous development the components are subject to alterations/modifications. For spare part orders please also refer to the code numbers given in the parts lists of the documentation.

Aufgrund permanenter Weiterentwicklung unterliegen die Komponenten Änderungen. Bei Ersatzteilbestellungen bitte die in den Stücklisten der Dokumentation genannten Materialnummern angeben.

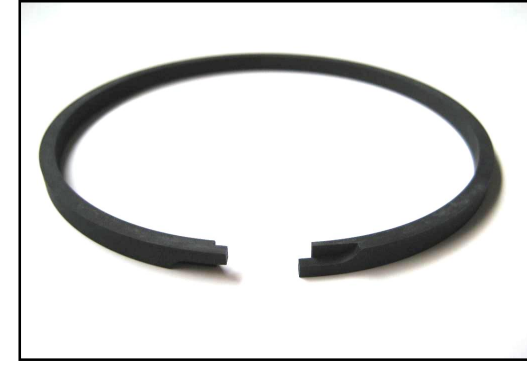
A company  
of ThyssenKrupp  
Technologies



**Filling material**  
Füllkörper  
11-011312



**Carbide plunger**  
Hartmetall-Plunger  
11-012258



**Piston seal**  
Kolbendichtung  
05-125425



**Shaft seal**  
Stangendichtung  
05-125000 / 05-131051



**Compensator**  
Kompensator  
80-041021



**Supporting ring**  
Stützring  
05-130527 / 05-125427

**HP Pumps Series HPS/HPD**  
**HD-Pumpen der Serie HPS/HPD**  
**Picture attachment**

Bildanhang

Due to continuous development the components are subject to alterations/modifications. For spare part orders please also refer to the code numbers given in the parts lists of the documentation.

Aufgrund permanenter Weiterentwicklung unterliegen die Komponenten Änderungen. Bei Ersatzteilbestellungen bitte die in den Stücklisten der Dokumentation genannten Materialnummern angeben.

A company  
of ThyssenKrupp  
Technologies



**Packing PL-19**  
Packungsanordnung PL-19



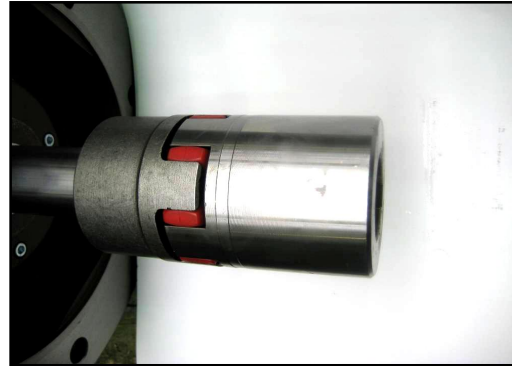
**Pump body**  
Pumpenkörper  
11-011692



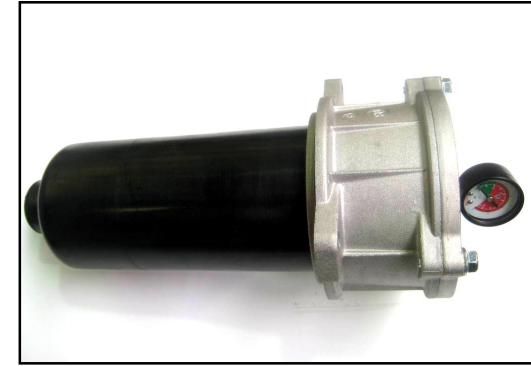
**Push-Lok hose**  
Push-Lok-Steckschlauch  
80-041519



**Gasket**  
QUAD Ring  
05-130522



**Rotex-coupling**  
Rotex-Kupplung  
80-041029



**Return filter**  
Rücklauffilter  
80-043238

**HP Pumps Series HPS/HPD**  
**HD-Pumpen der Serie HPS/HPD**  
**Picture attachment**

Bildanhang

Due to continuous development the components are subject to alterations/modifications. For spare part orders please also refer to the code numbers given in the parts lists of the documentation.

Aufgrund permanenter Weiterentwicklung unterliegen die Komponenten Änderungen. Bei Ersatzteilbestellungen bitte die in den Stücklisten der Dokumentation genannten Materialnummern angeben.

A company  
of ThyssenKrupp  
Technologies



**Check valve**  
Rückschlagventil  
05-121200



**Check valve**  
Rückschlagventil für HD-Einheit  
05-130504



**Sapphire injector**  
Saphirdüse  
05-120015



**Silencer**  
Schalldämpfer  
05-120550



**Shaft seal**  
Stangendichtung  
05-125000



**Change seat**  
Wechselsitz  
05-131350

**HP Pumps Series HPS/HPD**  
**HD-Pumpen der Serie HPS/HPD**  
**Picture attachment**

Bildanhang

Due to continuous development the components are subject to alterations/modifications. For spare part orders please also refer to the code numbers given in the parts lists of the documentation.

Aufgrund permanenter Weiterentwicklung unterliegen die Komponenten Änderungen. Bei Ersatzteilbestellungen bitte die in den Stücklisten der Dokumentation genannten Materialnummern angeben.

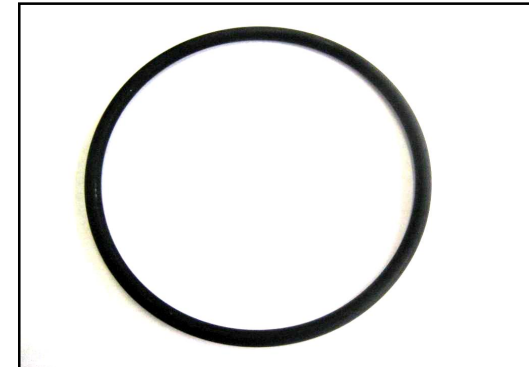
A company  
of ThyssenKrupp  
Technologies



**Pressure relief valve, complete**  
Ventil, komplett  
05-120772



**Cartridge valve, complete**  
Ventilpatrone, komplett  
11-009662



**O-ring**  
O-Ring  
05-130526 / 05-125426 / 05-125428